



Pardostraat 5  
Kloosterstraat 43  
8340 Sijsele  
BTW:BE 0543.72.11.27  
050/377703 kbc: BE94 7380 3746



# BKG

Meer dan 70 jaar specialist voor service liften en kleingooderen liften.

Eén van de grootste producenten in dit segment van de markt wereldwijd.

De kleingooderenliften van BKG zijn snel en betrouwbaar.

Deze kleine liften worden toegepast in keukens, zorginstellingen en bedrijven.

Ook gebruik voor onderdelen en kleine materialen snel naar een andere verdieping te verplaatsen.

Een investering die zichzelf snel terugverdient.

Voor keukens kan deze lift geheel in RVS worden uitgevoerd en indien nodig van verwarming worden voorzien.



Compact, flexibel en snel en eenvoudig te monteren.

Bovendien, wat u kunt verwachten van een machine die is ontworpen en vervaardigd in Duitsland: kwaliteit op het hoogste niveau in het kader van lange levensduur.

De kleine goederenlift is een allrounder voor het vervoer van kleine tot middelgrote goederen in de particuliere sector, hotel / restaurant gebied, ziekenhuizen, kantoorgebouwen, retail, enz...

Afhankelijk van de beschikbare ruimte kan u opteren voor een enkele of dubbel draaideur, en een liftmechanisme naast de schacht of bovenaan de schacht.

Het laadvermogen varieert van 300 tot 500kg, en de liften worden gemonteerd op een zelfdragende structuur.

Wij overlopen samen met u de juiste keuze, graag geven wij referenties door, indien gewenst kunnen wij samen een installatie bezichtigen.

De installatie wordt vakkundig geplaatst, alle werfafval wordt door ons meegenomen en de werkplaats wordt netjes achtergelaten! Dat is het motto van ons bedrijf!

Installaties worden altijd gekeurd. Zo bent u zeker dat uw lift correct geplaatst is, de lift wordt getest met gewichten, en alle officiële documenten worden u overgedragen.

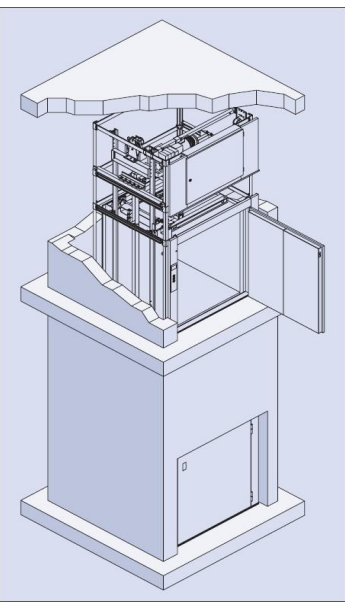
Indien gewenst bieden wij u een onderhoudscontract aan.

Grytec bvba heeft een 24hservice. Wij staan altijd klaar voor dringende interventies.



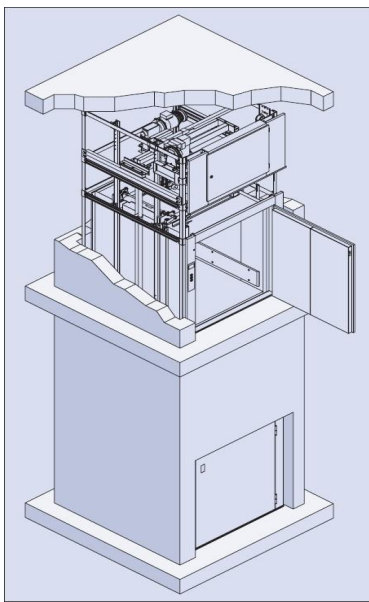
## Goederenlift 300.15/43F

Capaciteit  
300kg  
Lift snelheid  
 $v=0.15$  m/s  
Laadmethodes  
enkele zijde  
tegenoverliggende zijde  
Schacht structuur  
Zelfdragende structuur voor installatie in schacht  
Deurtype  
Enkelvoudige scharnierdeur  
Positie liftmechanisme  
boven de schacht  
Kooi afmetingen  
Breedte: min. 600 mm , max 1000 mm  
Diepte: min 800 mm, max 1000 mm  
Hoogte: min 1300 mm, max 2000 mm



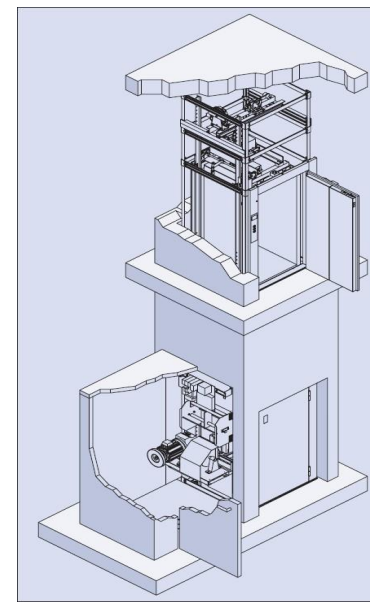
## Europalet lift 300.15/47F

Capaciteit  
300kg  
Lift snelheid  
 $v=0.15$  m/s  
Laadmethodes  
enkele zijde  
tegenoverliggende zijde  
Schacht structuur  
Zelfdragende structuur voor installatie in schacht  
Deurtype  
Enkelvoudige scharnierdeur  
Positie liftmechanisme  
boven de schacht  
Kooi afmetingen  
Breedte: 1000 mm  
Diepte: 1300 mm  
Hoogte: 1200 mm



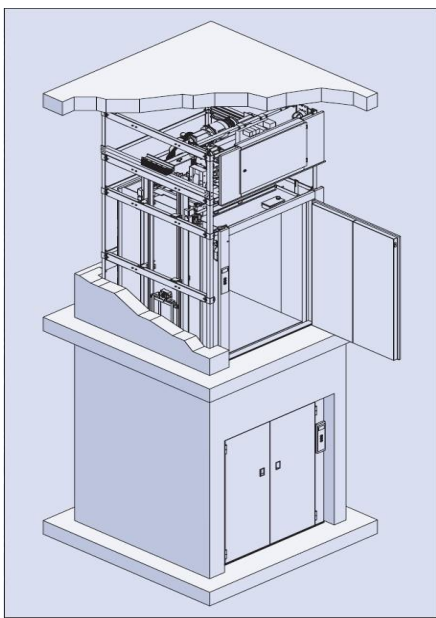
## Goederenlift 300.15/45F

Capaciteit  
300kg  
Lift snelheid  
 $v=0.18$  m/s  
Laadmethodes  
enkele zijde  
tegenoverliggende zijde  
Schacht structuur  
Zelfdragende structuur voor installatie in schacht  
Deurtype  
Enkelvoudige scharnierdeur  
Positie liftmechanisme  
onderaan naast de schacht  
Kooi afmetingen  
Breedte: min. 600 mm , max 1000 mm  
Diepte: min 800 mm, max 1000 mm  
Hoogte: min 1300 mm, max 2000 mm



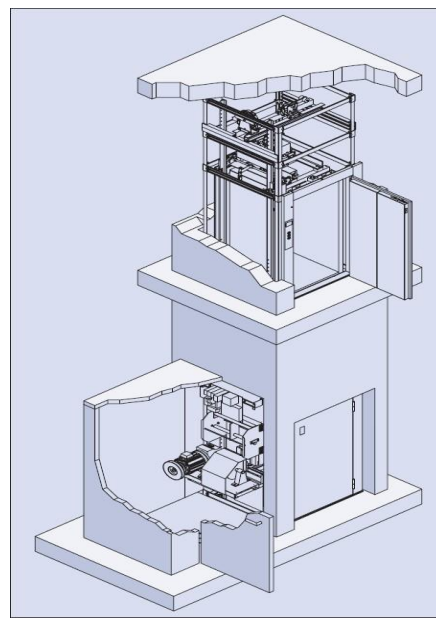
## Goederenlift 500.15/44F

Capaciteit  
500kg  
Lift snelheid  
 $v=0.15$  m/s  
Laadmethodes  
enkele zijde  
tegenoverliggende zijde  
Schacht structuur  
Zelfdragende structuur voor installatie  
in schacht  
Deurtype  
Dubbele scharnierdeur  
Positie liftmechanisme  
bovenaan de schacht  
Kooi afmetingen  
Breedte: min. 800 mm , max 1200 mm  
Diepte: min 1100 mm, max 1500 mm  
Hoogte: min 1300 mm, max 2000 mm



## Goederenlift 500.15/46F

Capaciteit  
500kg  
Lift snelheid  
 $v=0.18$  m/s  
Laadmethodes  
enkele zijde  
tegenoverliggende zijde  
Schacht structuur  
Zelfdragende structuur voor installatie  
in schacht  
Deurtype  
Dubbele scharnierdeur  
Positie liftmechanisme  
onderaan naast de schacht  
Kooi afmetingen  
Breedte: min. 800 mm , max 1200 mm  
Diepte: min 1100 mm, max 1500 mm  
Hoogte: min 1300 mm, max 2000 mm





Onze veelzijdige serviceliften zijn verkrijgbaar in een brede waaier van modellen en uitvoeringen, en hebben een draagvermogen van 50 tot 300kg.

De kleingoederenlift wordt gemonteerd in een zelfdragend schachtframe en is aangewezen voor o.a. horeca gelegenheden, kantoren, bedrijven, magazijnen enz.... De ideale oplossing om goederenvervoer tussen verschillende verdiepen te optimaliseren.

Onze serviceliften zijn verkrijgbaar met deuren op vloerhoogte (ideaal voor rollend materiaal), op service- of manshoogte, met klassieke scharnierdeuren of met dubbele verticale schuifdeuren.

Afhankelijk van het gewenste model kan u kiezen uit snelheden, variërend van 0.15 m/s tot speciale uitvoeringen met een snelheid van 1 m/s.

De serviceliften kunnen voorzien worden van een enkele laaddeur, tegenoverliggende of nevenliggende laaddeuren.

Wij overlopen samen met u de juiste keuze, graag geven wij referenties door, indien gewenst kunnen wij samen een installatie bezichtigen.

Installaties worden altijd gekeurd. Zo bent u zeker dat uw lift correct geplaatst is, de lift wordt getest met gewichten, en alle officiële documenten worden u overgedragen.

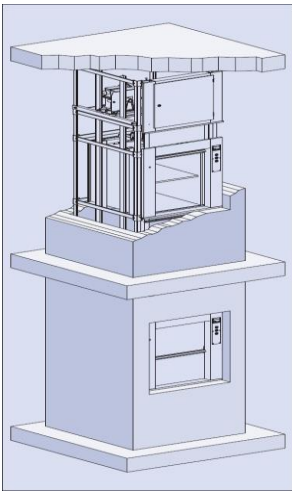
Indien gewenst bieden wij u een onderhoudscontract aan.

Grytec bvba heeft een 24h service. Wij staan altijd klaar voor dringende interventies.



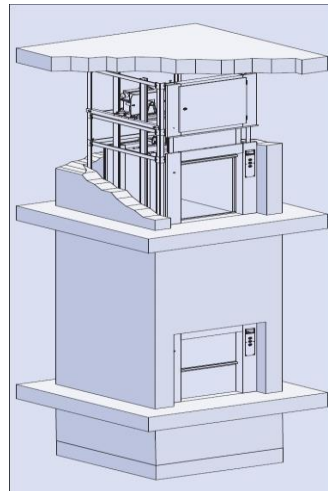
## Service lift met tweedelige verticale sluiting - servicehoogte

Laadmethodes  
enkele zijde  
tegenoverliggende zijde  
nevenliggende zijde  
Positie liftmechanisme  
Boven/naast/onder de schacht  
Capaciteit  
50kg - 100kg - 300kg  
Lift snelheid  
 $v=0.20$  m/s  $v=0.25$  m/s  
 $v=0.30$  m/s  $v=0.45$  m/s  
Standaard kooi afmetingen  
Breedte: min. 300 mm , max 1000 mm  
Diepte: min 320 mm, max 1000 mm  
Hoogte: min 600 mm, max 1200 mm



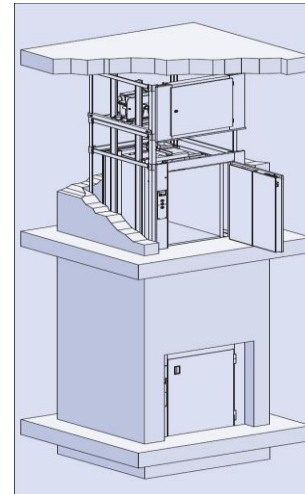
## Service lift met tweedelige verticale sluiting – vloerhoogte

Laadmethodes  
enkele zijde  
tegenoverliggende zijde  
Positie liftmechanisme  
boven de schacht  
Capaciteit  
100kg  
300kg  
Lift snelheid  
 $v=0.20$  m/s  
 $v=0.30$  m/s  
Standaard kooi afmetingen  
Breedte: min. 400 mm , max 1000 mm  
Diepte: min 600 mm, max 1000 mm  
Hoogte: min 800 mm, max 1200 m



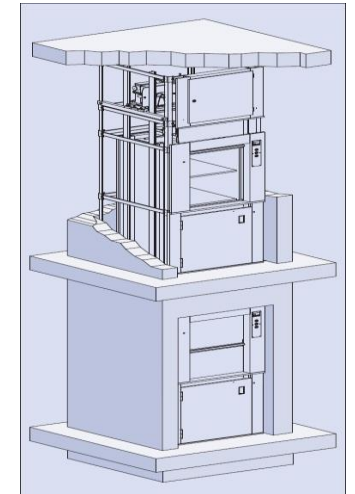
## Service lift met scharnierdeuren op vloerhoogte

Laadmethodes  
enkele zijde  
tegenoverliggende zijde  
nevenliggende zijden  
Positie liftmechanisme  
boven de schacht  
aan de bodem van de schacht  
Capaciteit  
100kg - 200kg - 300kg  
Lift snelheid  
 $v=0.15$  m/s  $v=0.20$  m/s  
 $v=0.25$  m/s  $v=0.30$  m/s  
Standaard kooi afmetingen  
Breedte: min. 400 mm , max 1000 mm  
Diepte: min 600 mm, max 1000 mm  
Hoogte: min 800 mm, max 1200 mm



## Combinatie tweedelige sluiting/scharnierdeuren

Laadmethodes  
enkele zijde  
tegenoverliggende zijde  
Positie liftmechanisme  
boven de schacht  
Capaciteit  
100kg  
300kg  
Lift snelheid  
 $v=0.20$  m/s  
 $v=0.30$  m/s  
Standaard kooi afmetingen  
Breedte: 550 mm of 600 mm  
Diepte: 700 mm  
Hoogte: 1700 mm



## Voorzieningen

Voor u overgaat tot de aankoop van uw lift, moeten er wel een aantal punten in orde gebracht worden:

Een plan met aanduiding van de installatie, wij komen wel ter plaatse om de maten te controleren.

Bij aanvang van de werken dient -juist afgezekerde stroom aanwezig te zijn

Spanning: 3x 400v (indien 3x230v meegeven bij bestelling)

Juiste opmetingen tussen verdiepen, en egale ondergrond

goede bereikbaarheid van de liftschacht op elk verdiep

(verdere informatie vindt u in onze algemene voorwaarden op onze website)

Eens alle voorbereidingen genomen zijn gaat de montage van start.

De werkzaamheden proberen wij in tijd te beperken, zodat u geen overlast heeft.

Toch is ieder project anders en werken wij altijd tot een geslaagd eindproject, want, service en kwaliteit houden wij hoog in het vaandel!!